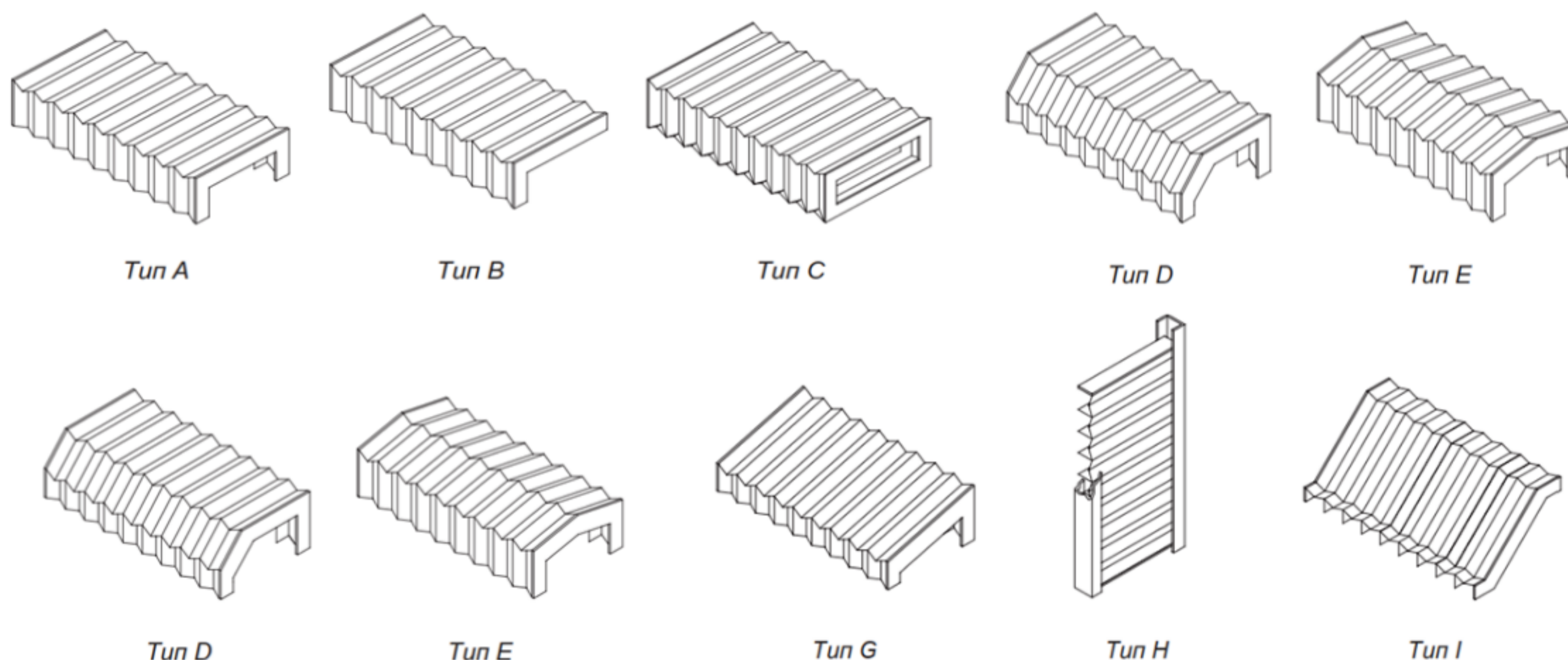


Опросный лист Бланк запроса на гофрозащиту

Выберите, пожалуйста, форму защиты:

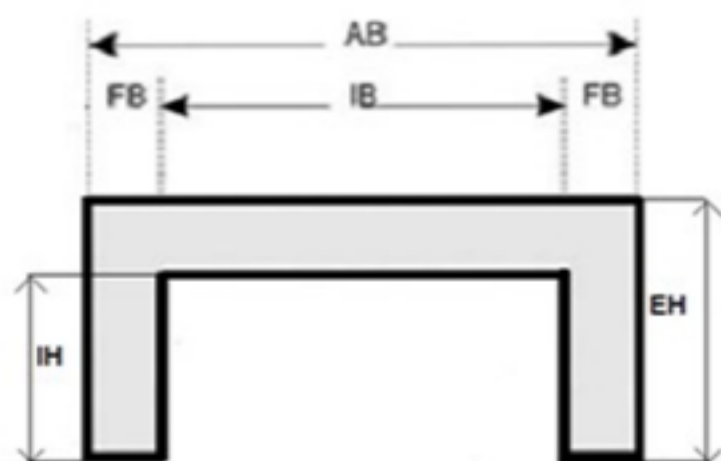


Форма / Shape

Расположение сторон с ламелями (верх, низ, слева, справа и т.п.) / Location of sides with lamellas (top, bottom, left, right, etc.):

Станок, модель / Type:

Скорость перемещения / max. Speed



Lmax = ... mm

Lmin = ... mm

Размеры / Dimension:

Exterior width AB mm _____ mm

External height EH mm _____ mm

Interior width IB mm _____ mm

Internal height IH mm _____ mm

Fold width FB mm _____ mm





ООО «ХЕННЛИХ»

Наб. реки Лазури, д. 15А, пом. 14
170028 Тверь, Российская Федерация Тел./факс:
+7 (4822) 787-180 E-mail: hennlich@hennlich.ru

Фланцы / Flanges:

Металл / Metal

Липучки» / Velcro-strip

ПВХ / PVC

Среда / Conditions

Темп. от.....до / Working temp.... °C

Брызги воды / Spray water

Масло / Oil

Горячая стружка / Shavings ...°C

Пыль, песок / Dust, sand

Брызги сварки / Welding spray

Кислота / Acids

Щелочь / Alkaline

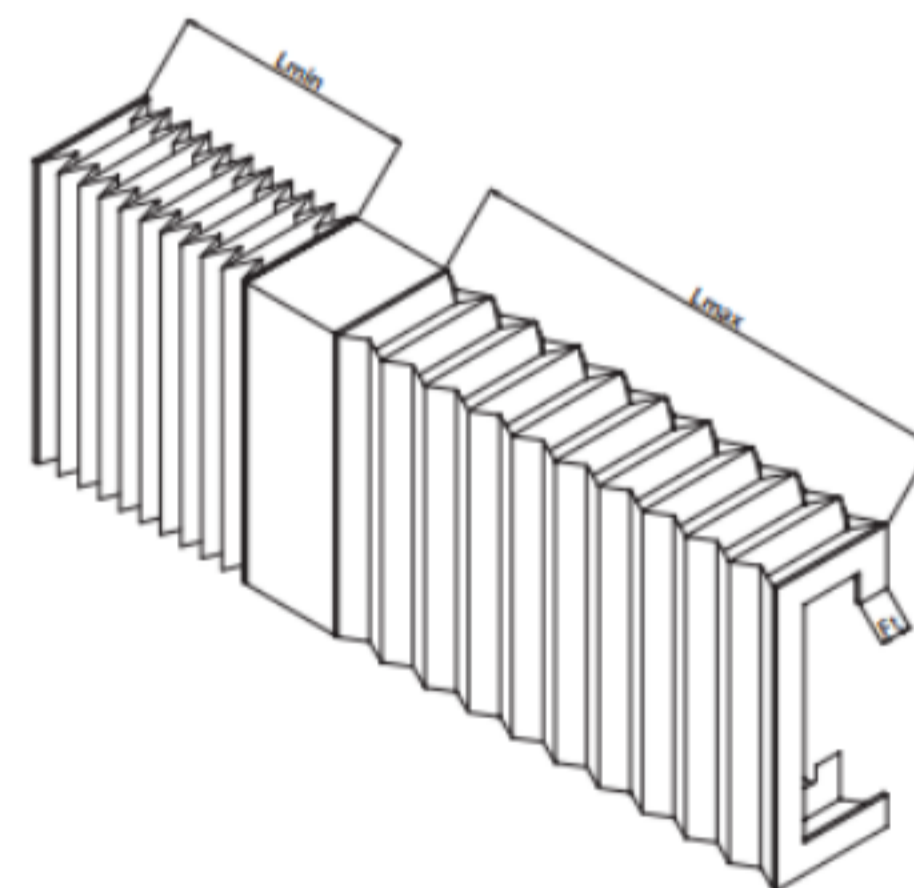
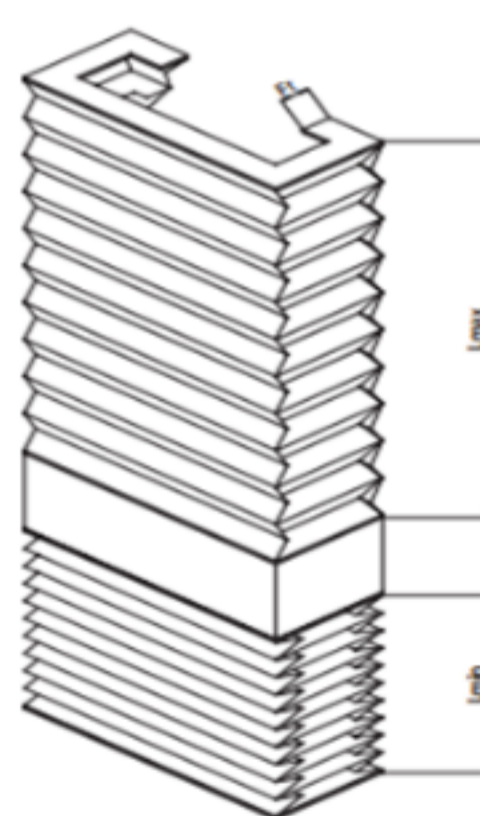
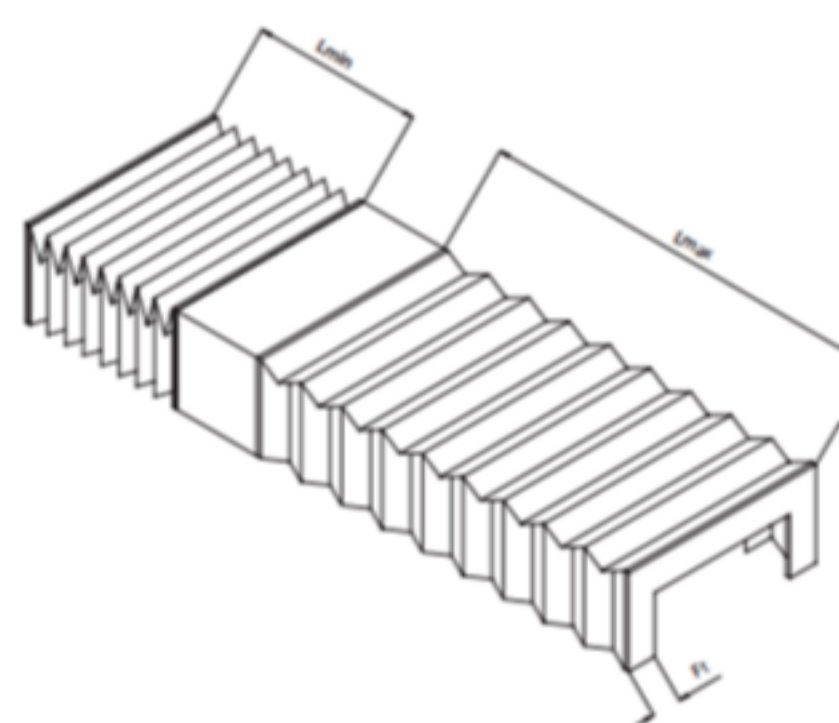
Другое / other:

Рабочее положение / Working position:

горизонтальное / horizontal

вертикальное / vertical

поперечное / transversal



Потребность / Quantity:

шт. / pcs

Контактные данные

Предприятие:		Контактное лицо:	
Адрес		Телефон, e-mail	



170028 Российская Федерация, Тверь, набережная реки Лазурь, корпус 15 А, пом. 14
info@hennlich.ru | www.hennlich.ru | Телефон: +7 (4822) 787 180 | Факс: +7 (4822) 787 180 доб. 380

Общество с ограниченной ответственностью «ХЕННЛИХ» | ИНН 6950123241 | КПП 695001001