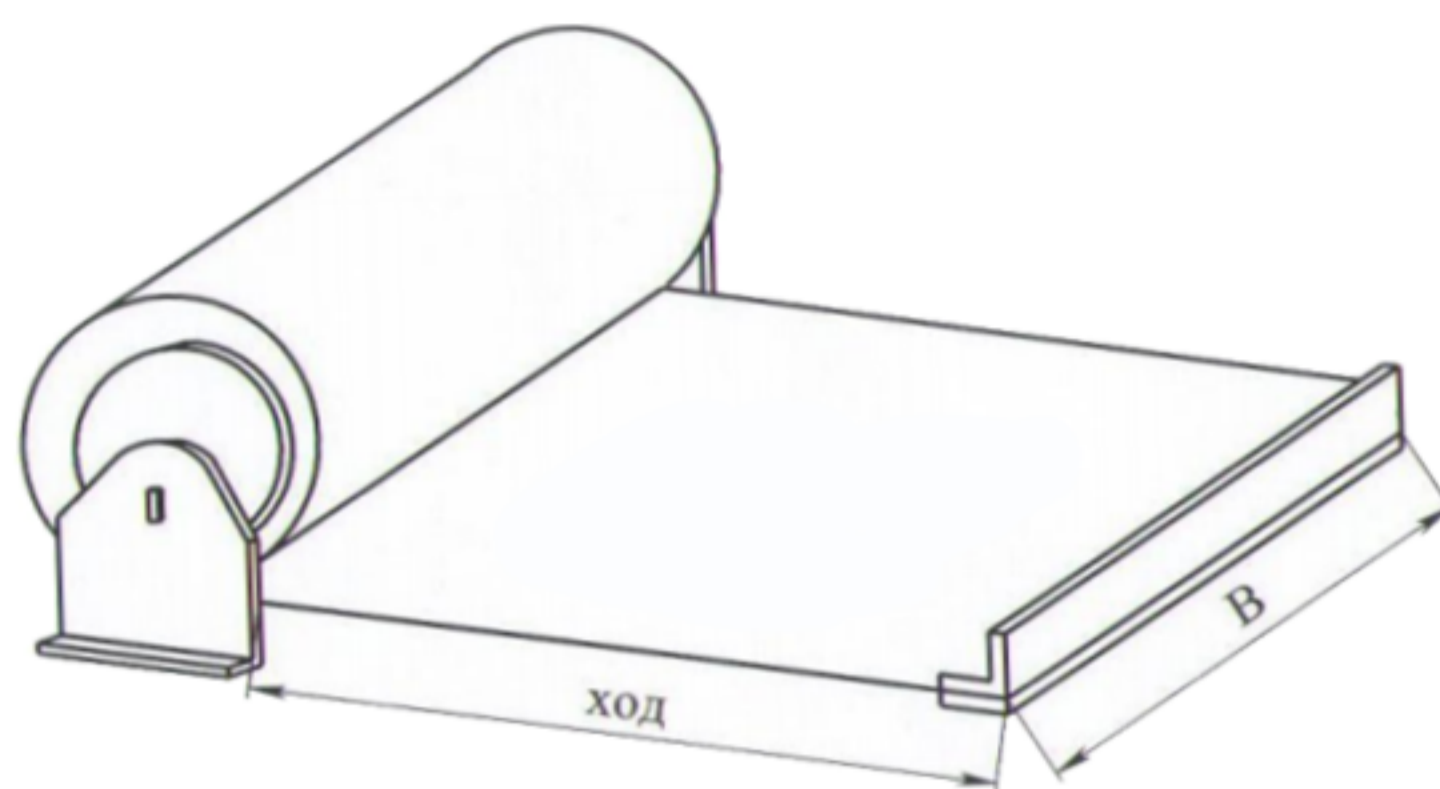
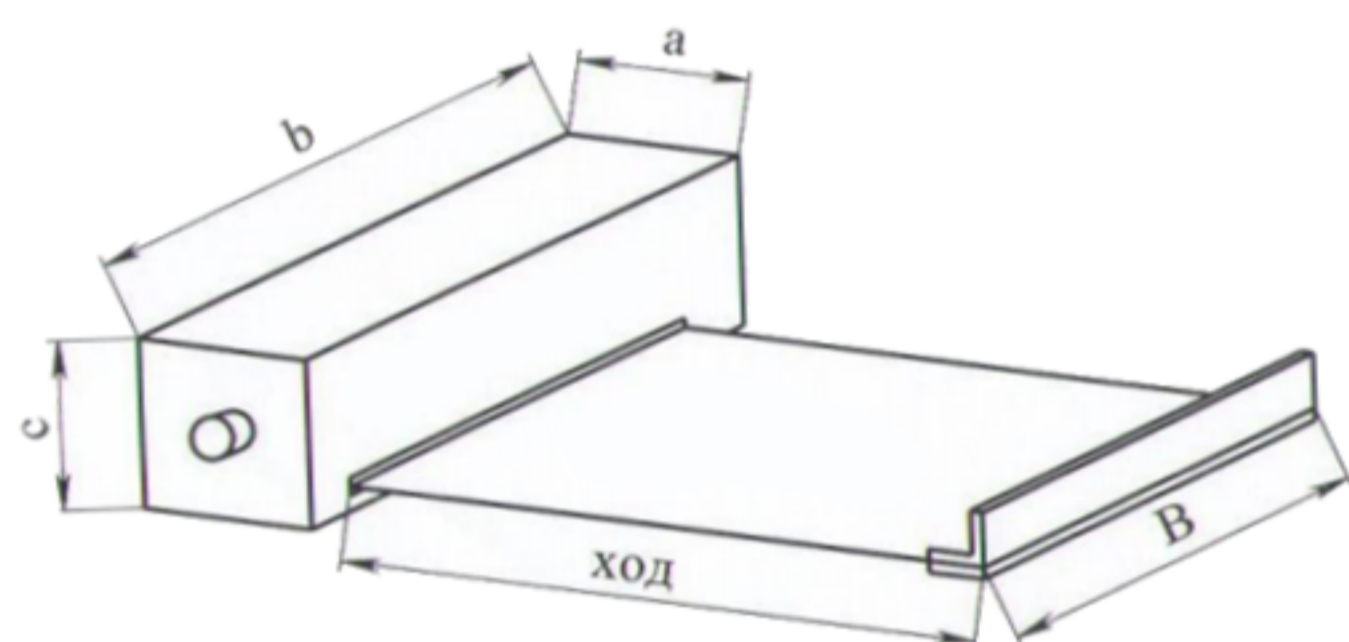


Опросный лист  
**Бланк запроса на ролеты / Data sheet roller blind covers**



**Применение / application**

шлифовальный станок/  
grinding machine

токарный станок/  
lathe

обрабатывающий центр  
/ manufacturing plant

другое оборудование / anderes:

обрабатывающий центр  
/ manufacturing plant

подъёмный стол/  
lifting table

фрезерный станок/  
milling machine

**Воздействие среды на покрытие / effect on the tape**

железная стружка / iron  
filings

отходы шлифования /  
grinding abrasion

пыль / dust

хладагенты / coolant

медная стружка /  
copper filings

искры при литье /  
Sparks during the  
casting process

деревянная стружка  
/ wood chips

минеральные масла /  
mineral oil

алюминиевая стружка  
/ aluminum shavings

искры при сварке /  
sparks when welding

пар / steam



### Параметры ролет / Technical details

с защитной кассетой / with housing

без защитной кассеты / without housing

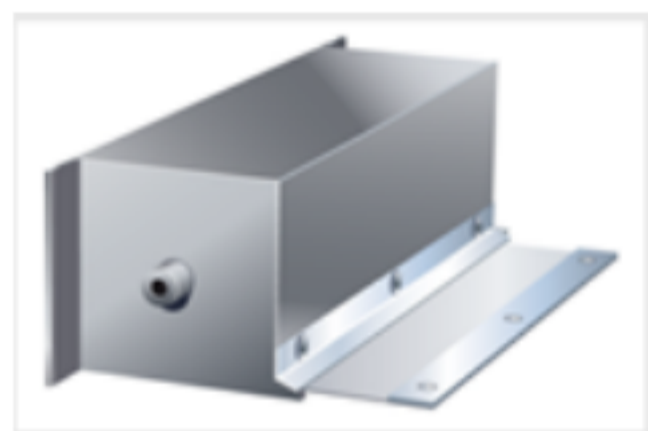
Максимальное перемещение, мм / maximum excerpt (Lmax), mm

размеры защитной кассеты (a x b x c), мм / Dimensions of housing (a x b x c), mm

материал / material

### Крепление защитной кассеты / fastening housing:

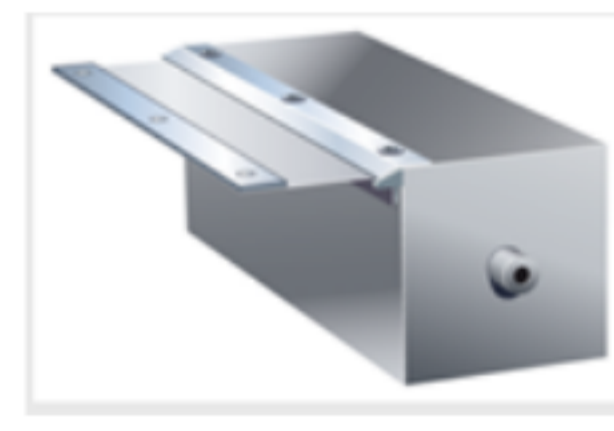
G 01




G 05



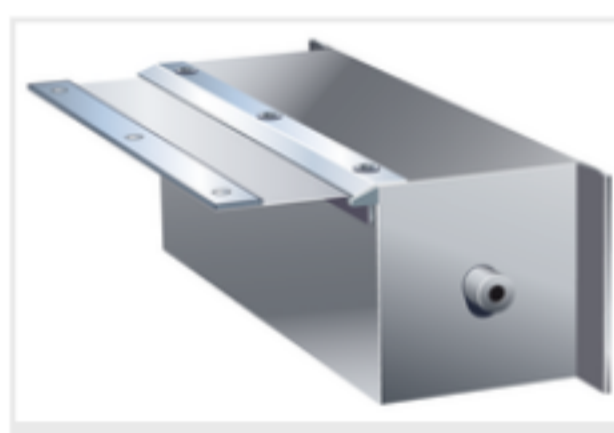

G 09



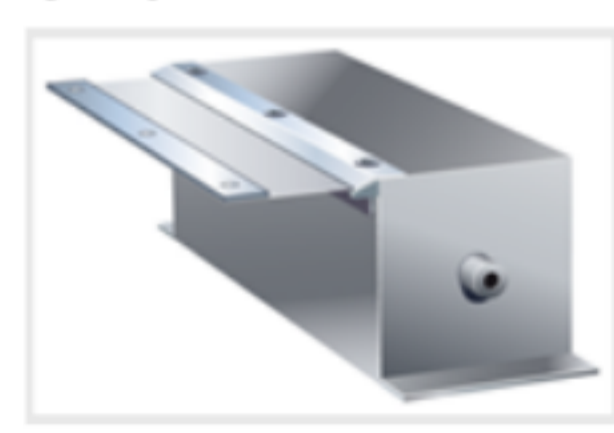

G 02



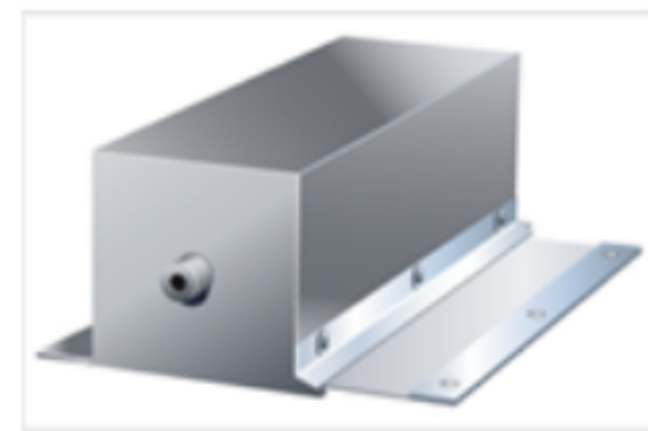

G 06



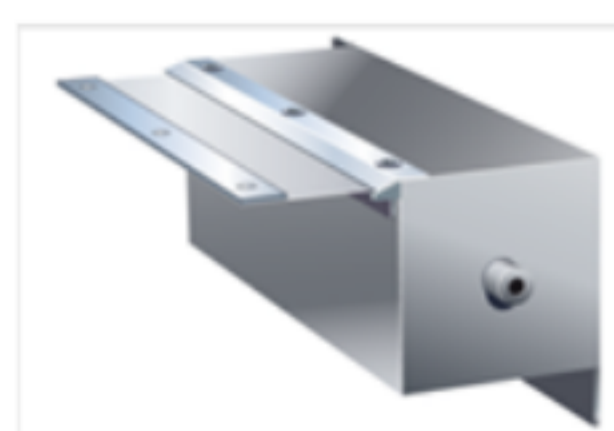

G 10




G 03



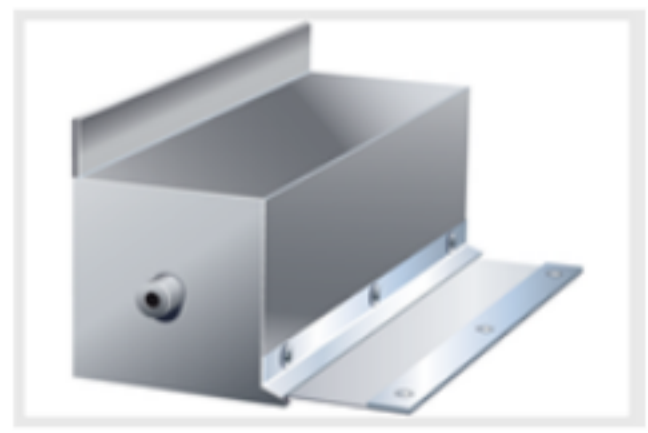

G 07



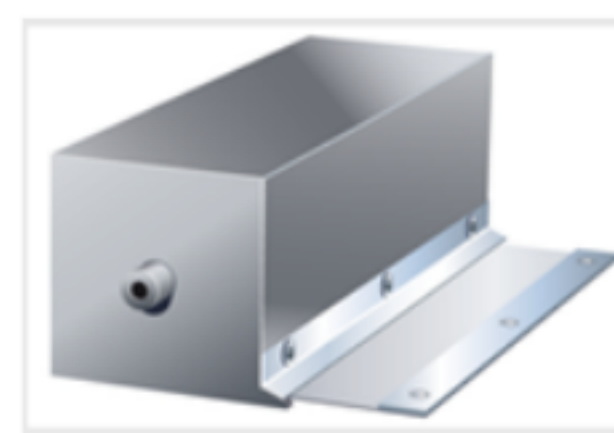

G 11




G 04




G 08




G 12





**Крепление полотна / Connection of the tape**

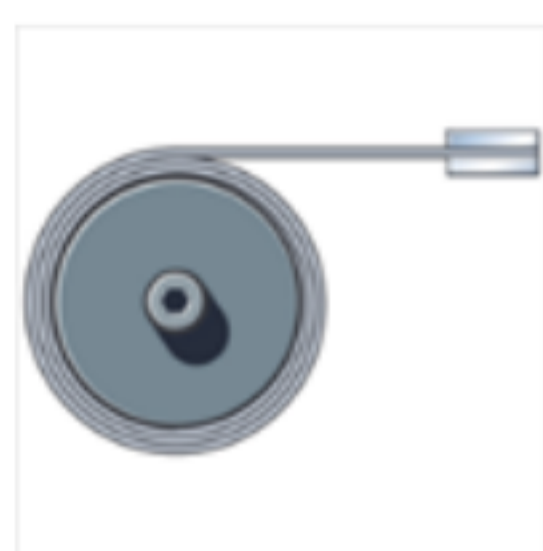
B 1.0



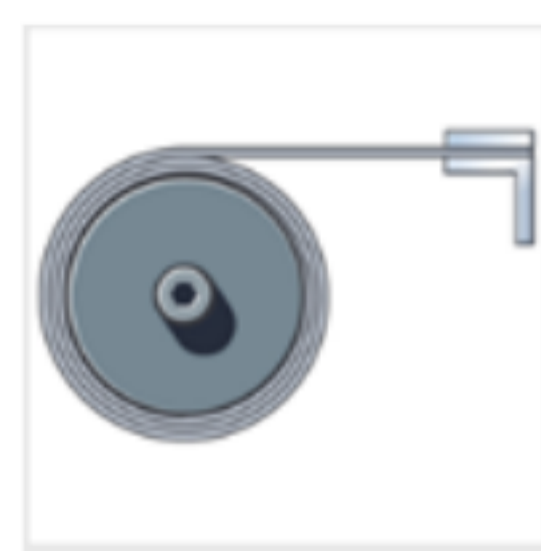
B 1.1



B1.0 +B1.1



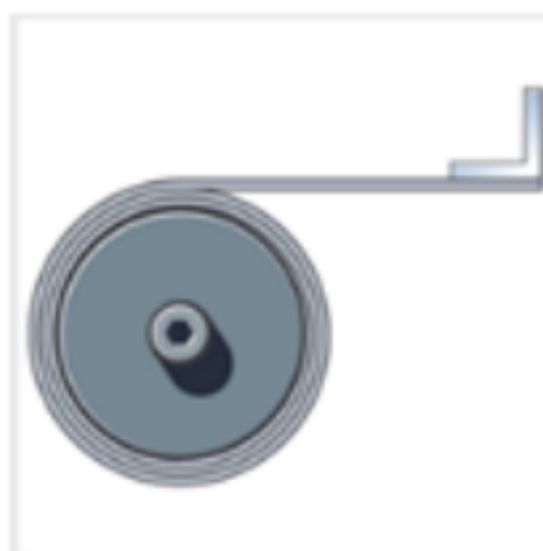
B2.0+B1.1



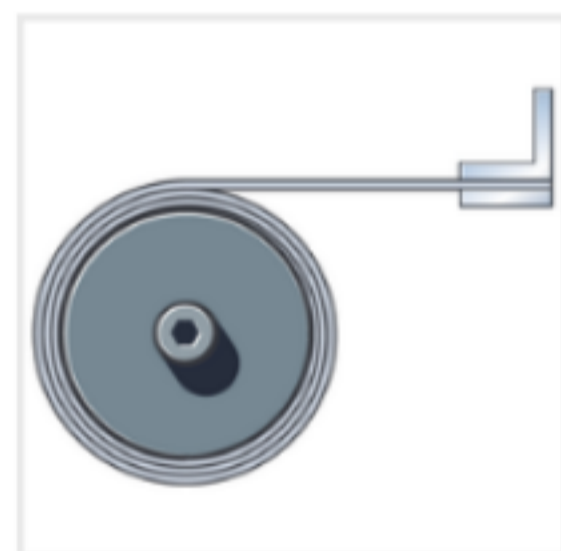
B 2.0



B 2.1



B2.1 +B1.0



**Контактные данные**

Предприятие:		Контактное лицо:	
Адрес		Телефон, e-mail	



170028 Российская Федерация, Тверь, набережная реки Лазурь, корпус 15 А, пом. 14  
info@hennlich.ru | www.hennlich.ru | Телефон: +7 (4822) 787 180 | Факс: +7 (4822) 787 180 доб. 380

Общество с ограниченной ответственностью «ХЕННЛИХ» | ИНН 6950123241 | КПП 695001001