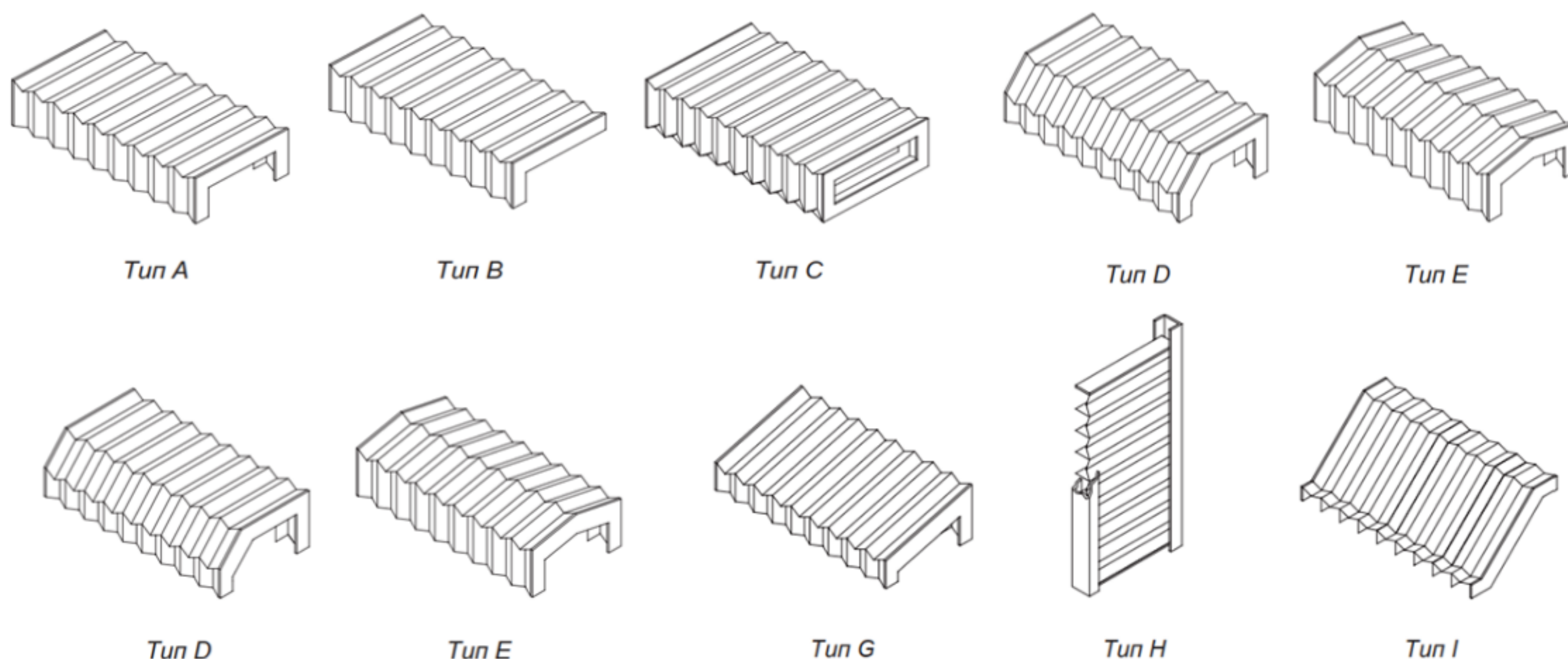


Опросный лист  
**Бланк запроса на гофрозащиту  
с металлическими ламелями**

Выберите, пожалуйста, форму защиты:



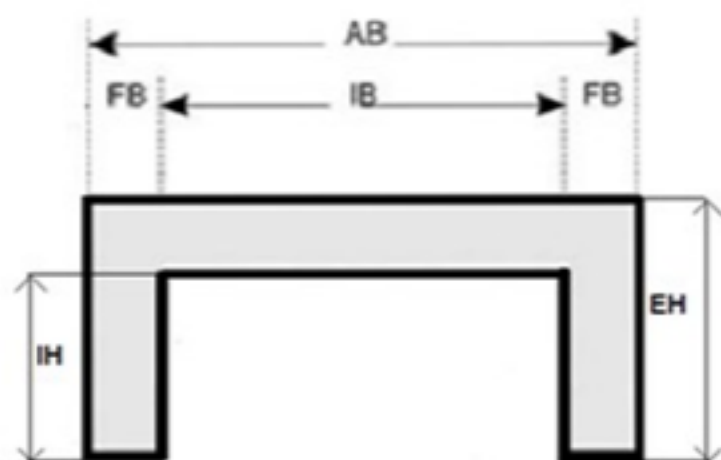
Форма / Shape

Кол-во сторон с ламелями / Number of sides with lamels:

Расположение сторон с ламелями (верх, низ, слева, справа и т.п.) / Location of sides with lamellas (top, bottom, left, right, etc.):

Станок, модель / Type:

Скорость перемещения / max. Speed



Lmax =... mm

Lmin =... mm

**Размеры / Dimension:**

Exterior width AB mm \_\_\_\_\_mm

External height EH mm \_\_\_\_\_mm

Interior width IB mm \_\_\_\_\_mm

Internal height IH mm \_\_\_\_\_mm

Fold width FB mm \_\_\_\_\_mm







ООО «ХЕННЛИХ»

Наб. реки Лазури, д. 15А, пом. 14  
170028 Тверь, Российская Федерация Тел./факс:  
+7 (4822) 787-180 E-mail: hennlich@hennlich.ru

Фланцы / Flanges:

**Металл / Metal**

**Липучки» / Velcro-strip**

**ПВХ / PVC**

Среда / Conditions

**Темп. от.....до / Working temp.... °C**

**Брызги воды / Spray water**

**Масло / Oil**

**Горячая стружка / Shavings ...°C**

**Пыль, песок / Dust, sand**

**Брызги сварки / Welding spray**

**Кислота / Acids**

**Щелочь / Alkaline**

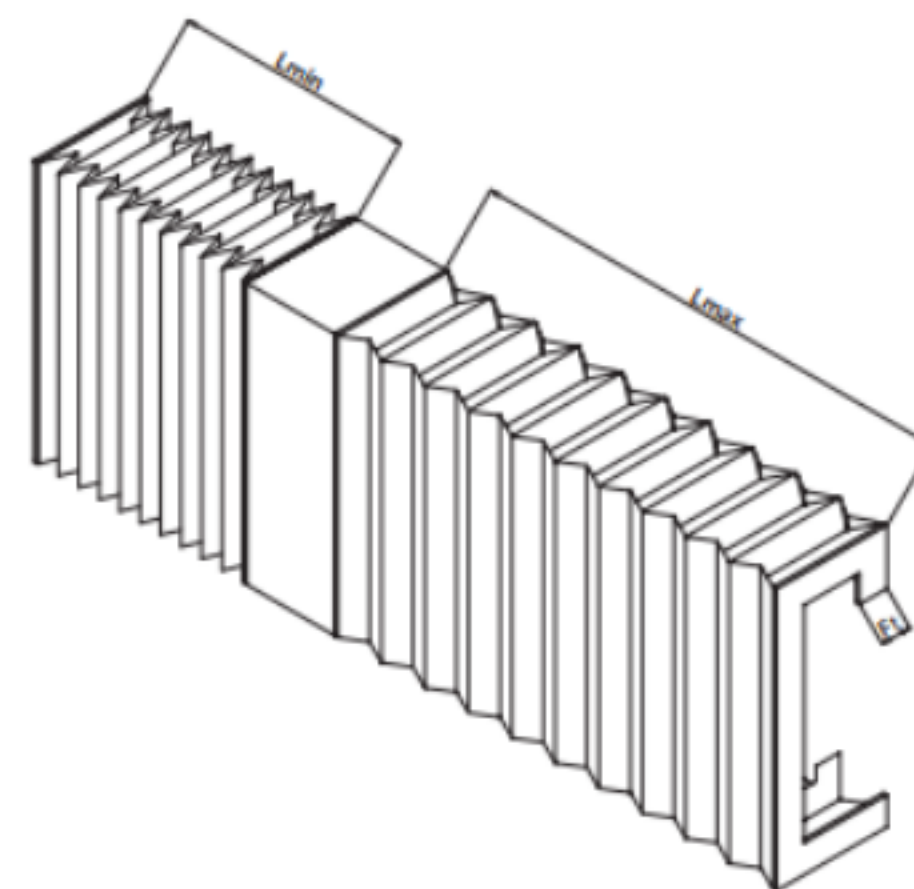
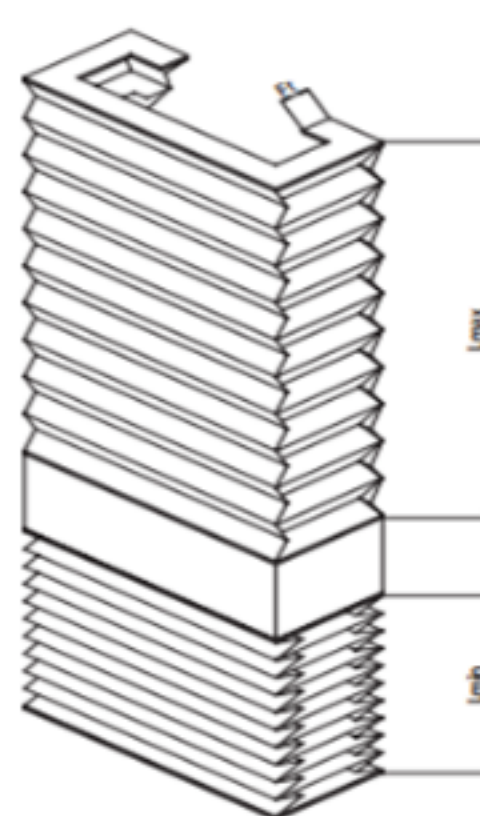
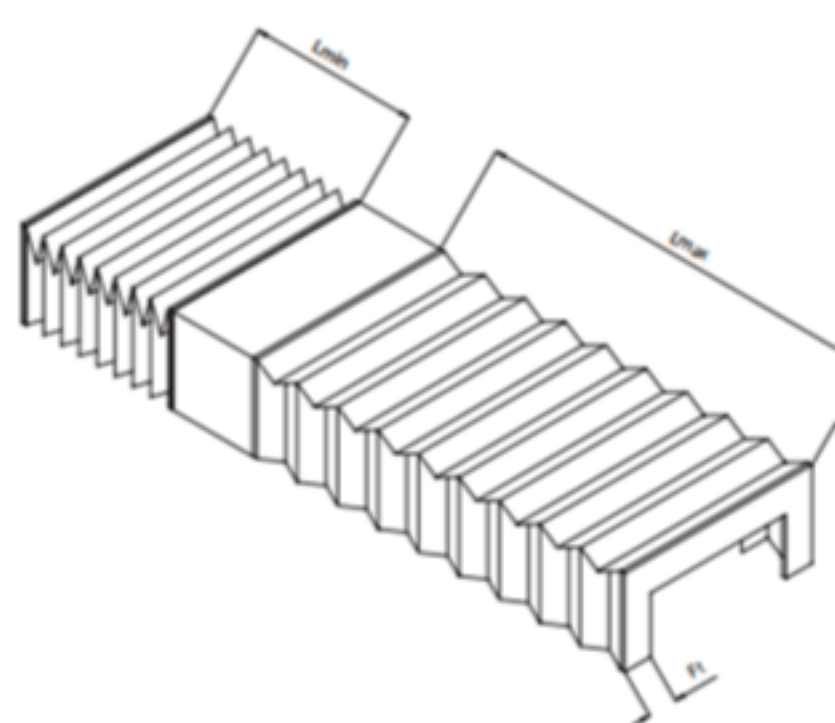
Другое / other:

Рабочее положение / Working position:

**горизонтальное / horizontal**

**вертикальное / vertical**

**поперечное / transversal**



Потребность / Quantity:

шт. / pcs

Контактные данные

Предприятие:		Контактное лицо:	
Адрес		Телефон, e-mail	



170028 Российская Федерация, Тверь, набережная реки Лазурь, корпус 15 А, пом. 14  
info@hennlich.ru | www.hennlich.ru | Телефон: +7 (4822) 787 180 | Факс: +7 (4822) 787 180 доб. 380

Общество с ограниченной ответственностью «ХЕННЛИХ» | ИНН 6950123241 | КПП 695001001