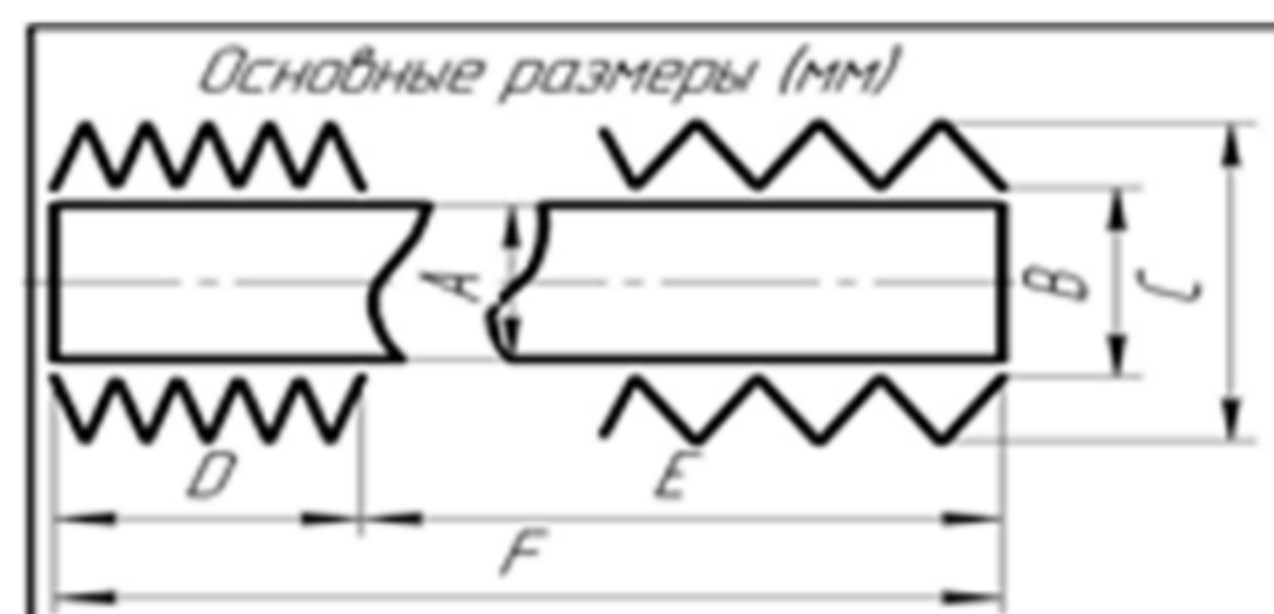


Опросный лист Бланк запроса на гофрозащиту круглую

Укажите основные размеры, мм:

- A: Минимальный диаметр / min. diameter
- B: Размер не является обязательным (d)/ inner diameter
- C: Макс. внешний диаметр (D) / max. outer diameter
- D: Длина в сжатом состоянии (Lmin)
- E: Рабочий ход / stroke
- F: Длина в макс. растянутом состоянии (Lmax)



Сильфон в сечении (форма) / Mold: Цилиндр

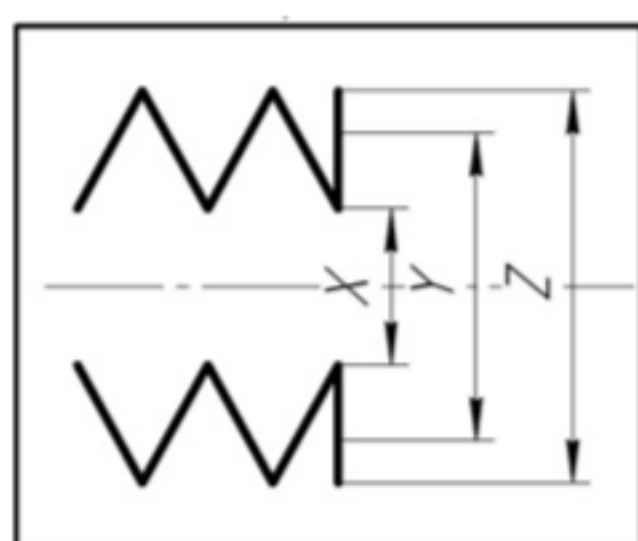
/ cylinder (да / yes) Другое / other

Конструкция сильфона / construction:

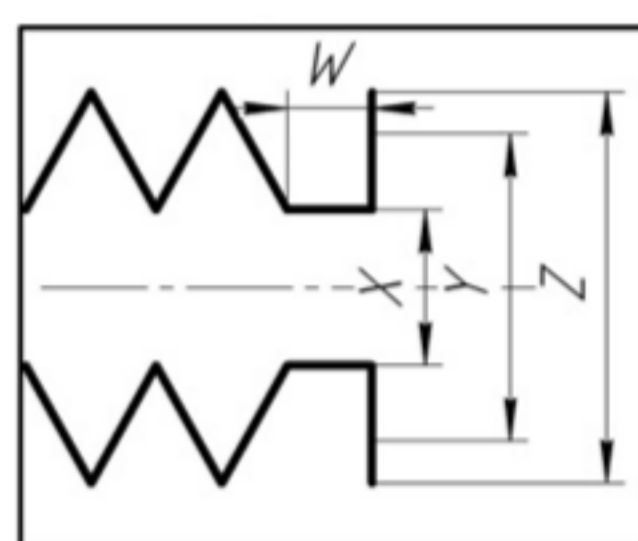
Цельный / whole __да/yes нет/no

Разъемный на молнии / zip-through__ да/yes нет/no

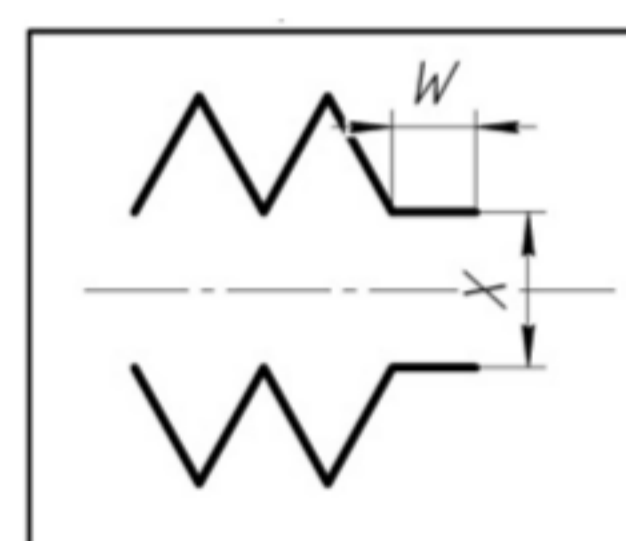
Варианты исполнения и фиксации сильфона:



1



2



3

Эскиз выбранного варианта:

Размеры, мм / dimensions.:

Вариант №__ для левой стороны / for left side

Левая сторона / left side X(d1)_____

Вариант №__ для правой стороны / for right side
side

Правая сторона/ right side X(d2)_____





ООО «ХЕННЛИХ»

Наб. реки Лазури, д. 15А, пом. 14
170028 Тверь, Российская Федерация Тел./факс:
+7 (4822) 787-180 E-mail: hennlich@hennlich.ru

Дополнительно для вариантов 1, 2/ additional for Nr.1,2: Y_____ Y_____
Количество отверстий, шт./ number of holes_____ Z_____ Z_____
Диаметр отверстий, мм/ diameter of holes_____ W(h1)_____ W(h2)_____

Условия работы:

Положение сильфона / on-position: горизонтальное/ horizontal вертикальное/ vertical

Рабочая температура мин./ min. temp. °C: _____

Рабочая температура макс./ max. temp. °C: _____

Скорость перемещения, м/с / speed of movement m/s:_____

Число циклов в день/ strokes daily: _____

Условия эксплуатации/ application environment:_____

Количество штук / quantity:_____

Контактные данные

Предприятие:		Контактное лицо:	
Адрес		Телефон, e-mail	



170028 Российская Федерация, Тверь, набережная реки Лазурь, корпус 15 А, пом. 14
info@hennlich.ru | www.hennlich.ru | Телефон: +7 (4822) 787 180 | Факс: +7 (4822) 787 180 доб. 380

Общество с ограниченной ответственностью «ХЕННЛИХ» | ИНН 6950123241 | КПП 695001001